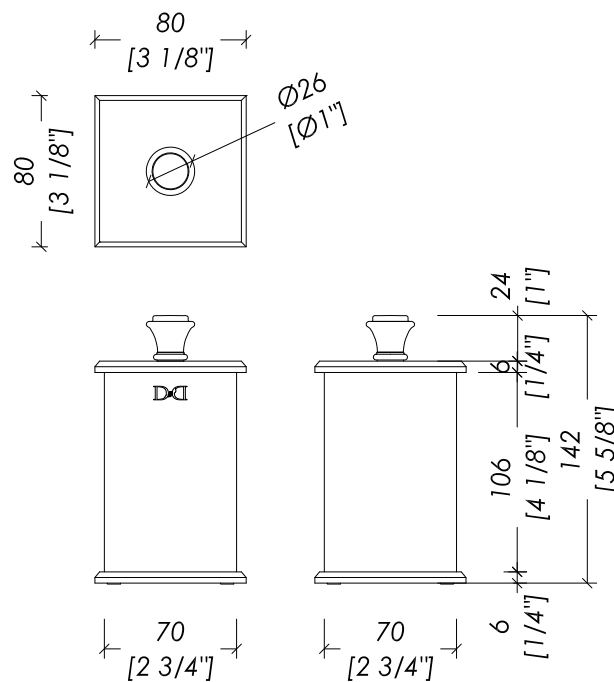


Devon&Devon

CUBE

design Ufficio Stile



updating 01|2024

CUBE302CR; CUBE302OT; CUBE302BR; CUBE302NK

> PORTA OGGETTI CON COPERCHIO
> MATERIALE: ottone | ceramica
> FINITURA: cromo | bianca, oro chiaro | bianca, bronzo | bianca, nickel lucido | bianca
> TOLLERANZA: $\pm 2\%$

N.B. Tutte le misure sono in millimetri/pollici. Questo disegno è di proprietà Devon&Devon. Non può essere riprodotto o trasmesso a terzi senza autorizzazione.

> ITEM HOLDER WITH LID
> MATERIAL: brass | ceramic
> FINISH: chrome | white, light gold | white, bronze | white, polished nickel | white
> TOLLERANCE: $\pm 2\%$

N.B. All measurements are in millimetres/inches. This drawing is property of Devon&Devon. It may not be reproduced or transmitted to third parties without authorization.